

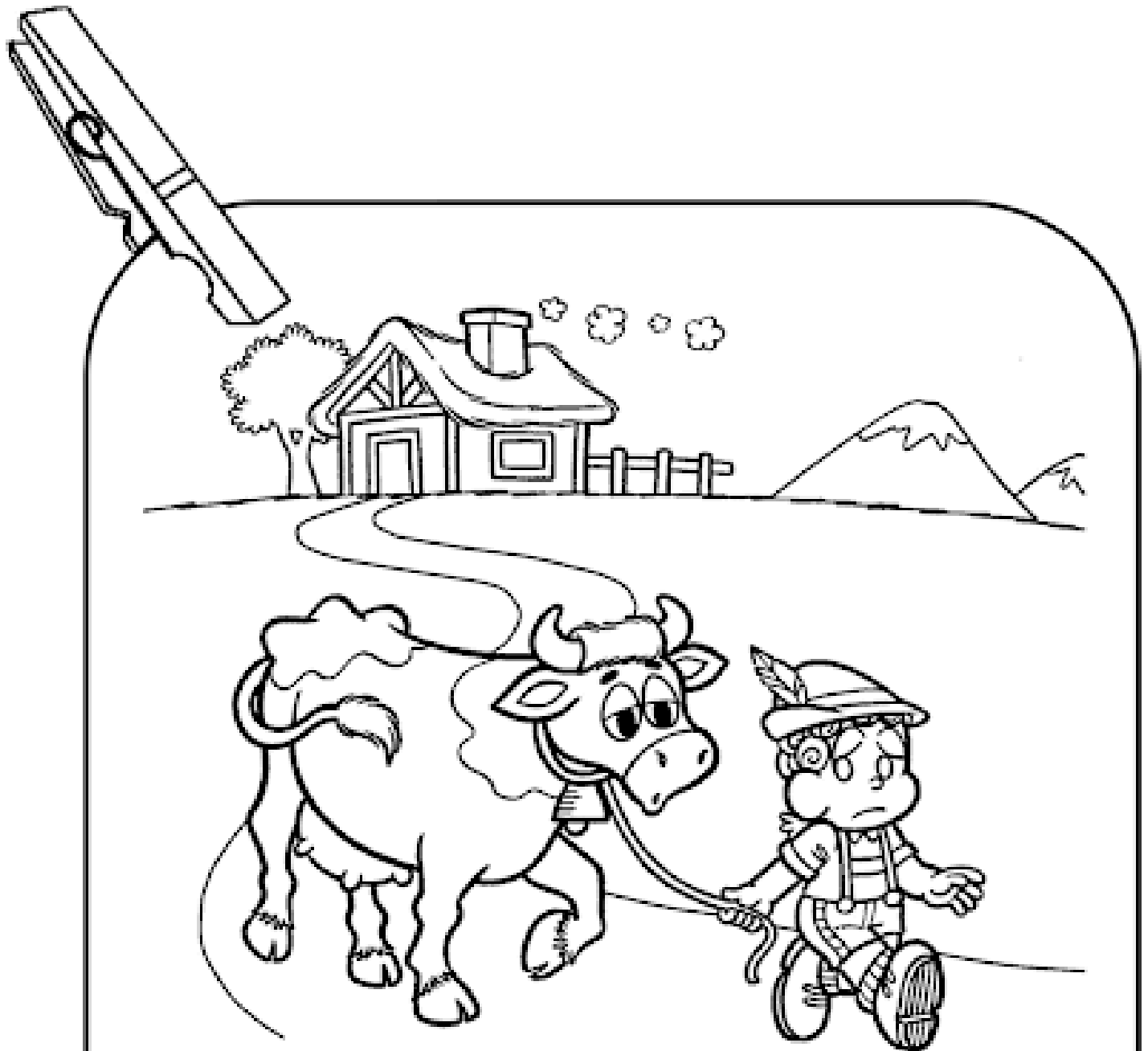


JOÃO  
E O PÉ DE FEIJÃO



MAURÍCIO DE SOUSA

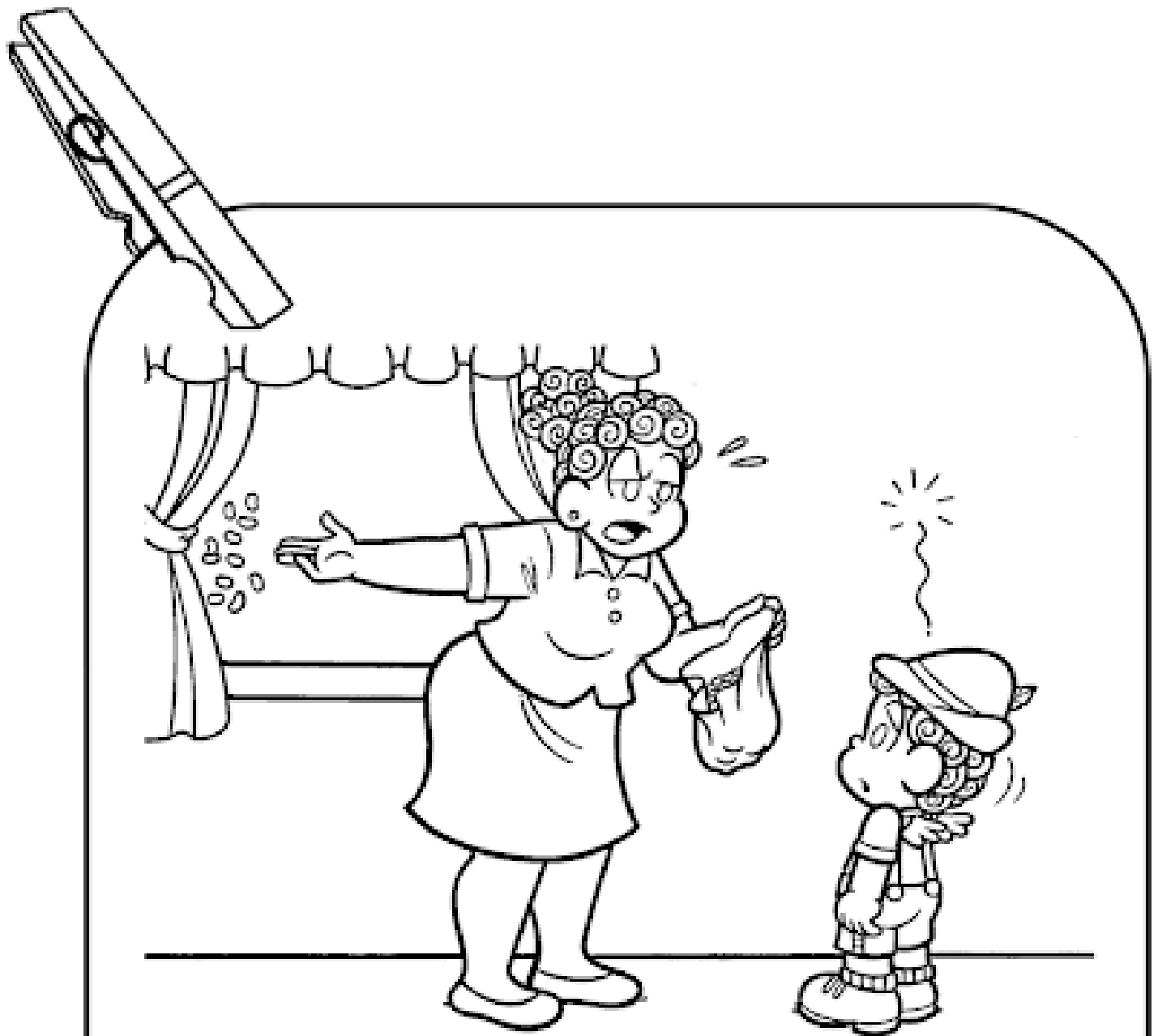
[www.educlub.com.br](http://www.educlub.com.br)



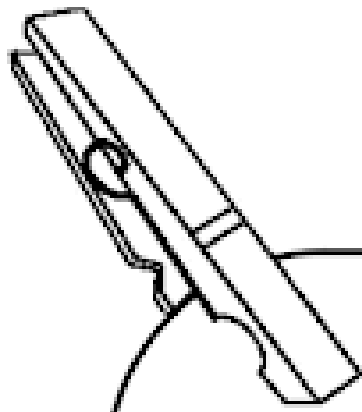
A MÃE DE JOÃO ESTÁ  
DOENTE. POR ISSO, ELE RESOLVE  
VENDER A SUA VAQUINHA PARA  
COMPRAR REMÉDIOS.



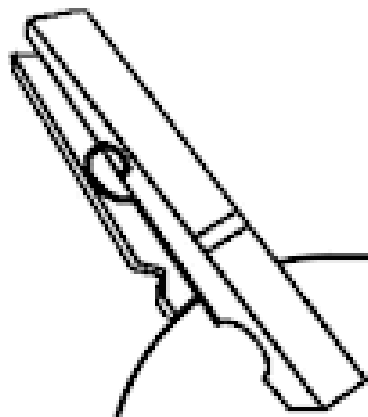
**NO MERCADO, UM HOMEM  
OFERECE UM PUNHADO DE FEIJÕES  
MÁGICOS POR SUA VAQUINHA.**



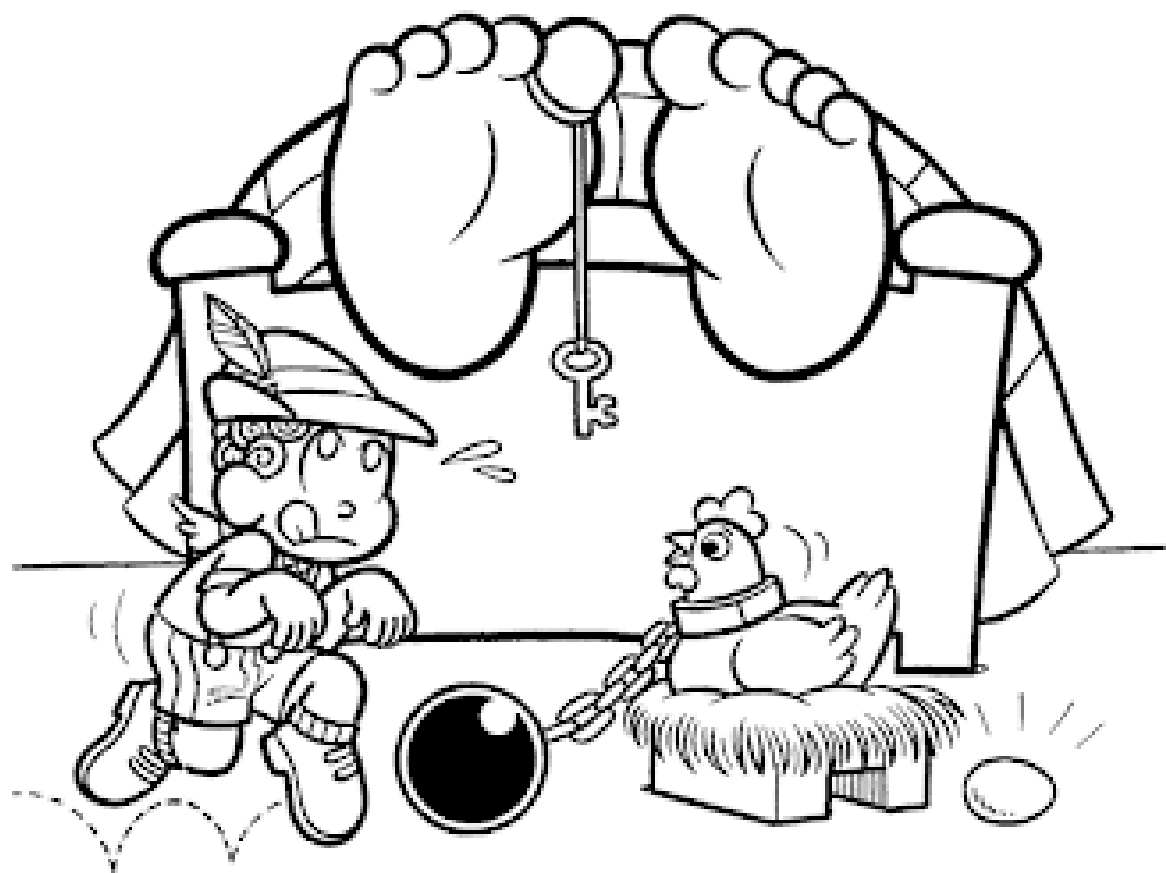
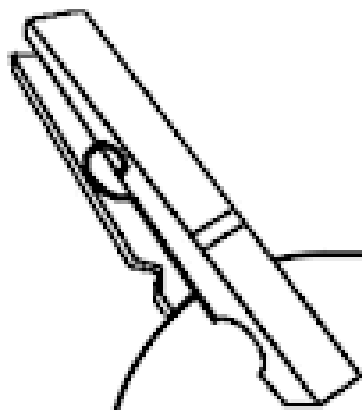
QUANDO SUA MÃE SOUBE,  
FICOU LOUCA DA VIDA E JOGOU OS  
FEIJÕES DE JOÃO PELA JANELA.



NO DIA SEGUINTE, JOÃO  
PERCEBEU QUE NO LUGAR ONDE SUA  
MÃE JOGOU OS FEIJÕES, CRESCEU  
UM PÉ DE FEIJÃO ENORME.



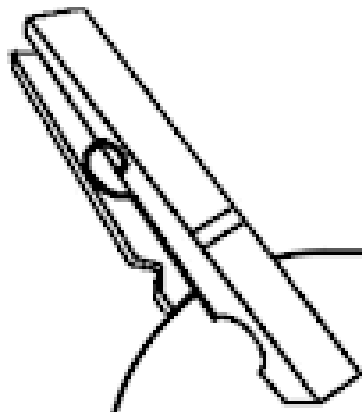
**JOÃO ESCALOU O PÉ DE  
FEIJÃO E LÁ NO ALTO, ACIMA DAS  
NUVENS, AVISTOU UM CASTELO.**



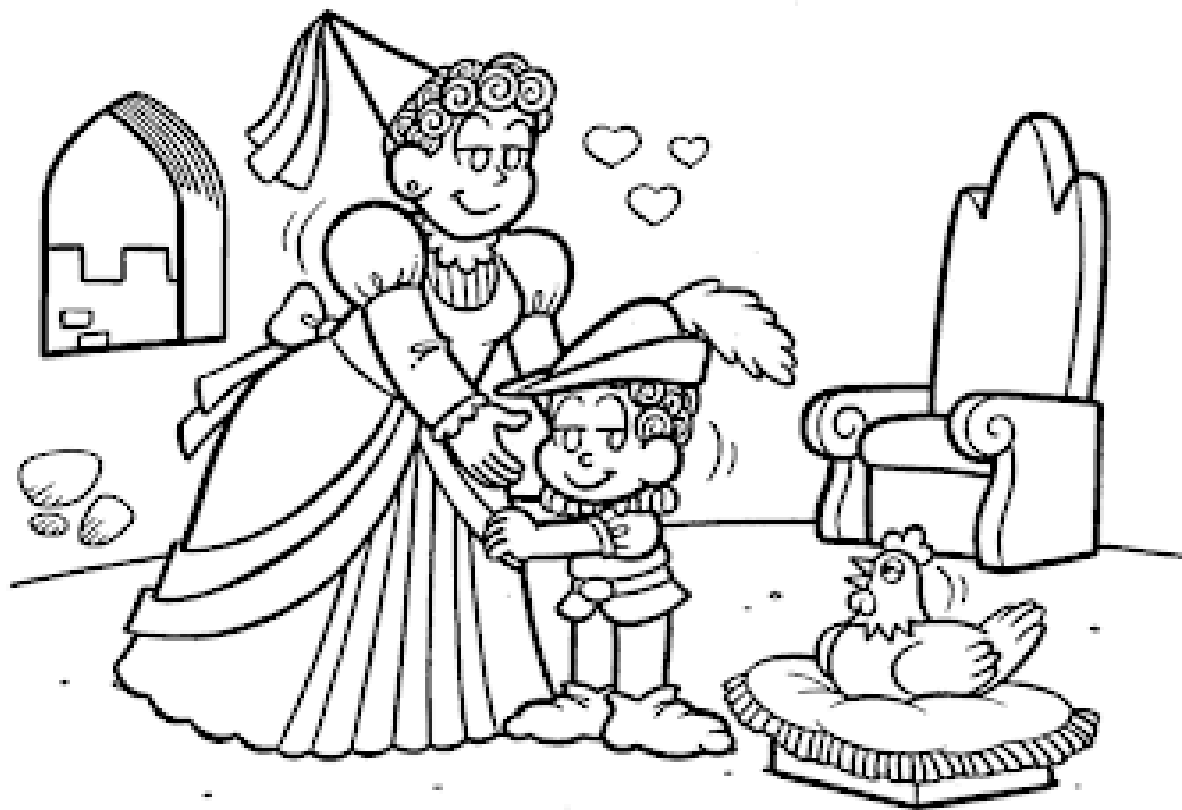
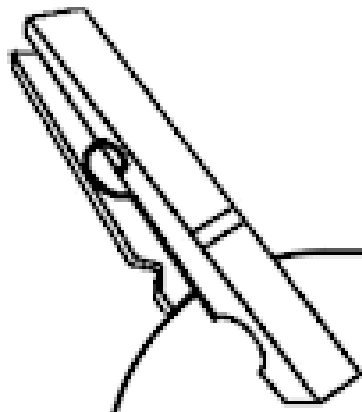
**NO CASTELO MORAVA UM  
GIGANTE, QUE MANTINHA UMA  
GALINHA PRESA, QUE BOTAVA OVOS  
DE OURO.**



**JOÃO LIBERTOU A GALINHA E  
QUANDO O GIGANTE ACORDOU FICOU  
MUITO BRABO.**



QUANDO CHEGOU NO CHÃO,  
JOÃO CORTOU O PÉ DE FEIJÃO COM  
SUA MACHADINHA E O GIGANTE NÃO  
PÔDE DESCER.



**COM A GALINHA DOS OVOS DE  
OURO, JOÃO E SUA MÃE FICARAM  
RICOS E FELIZES PARA SEMPRE.**