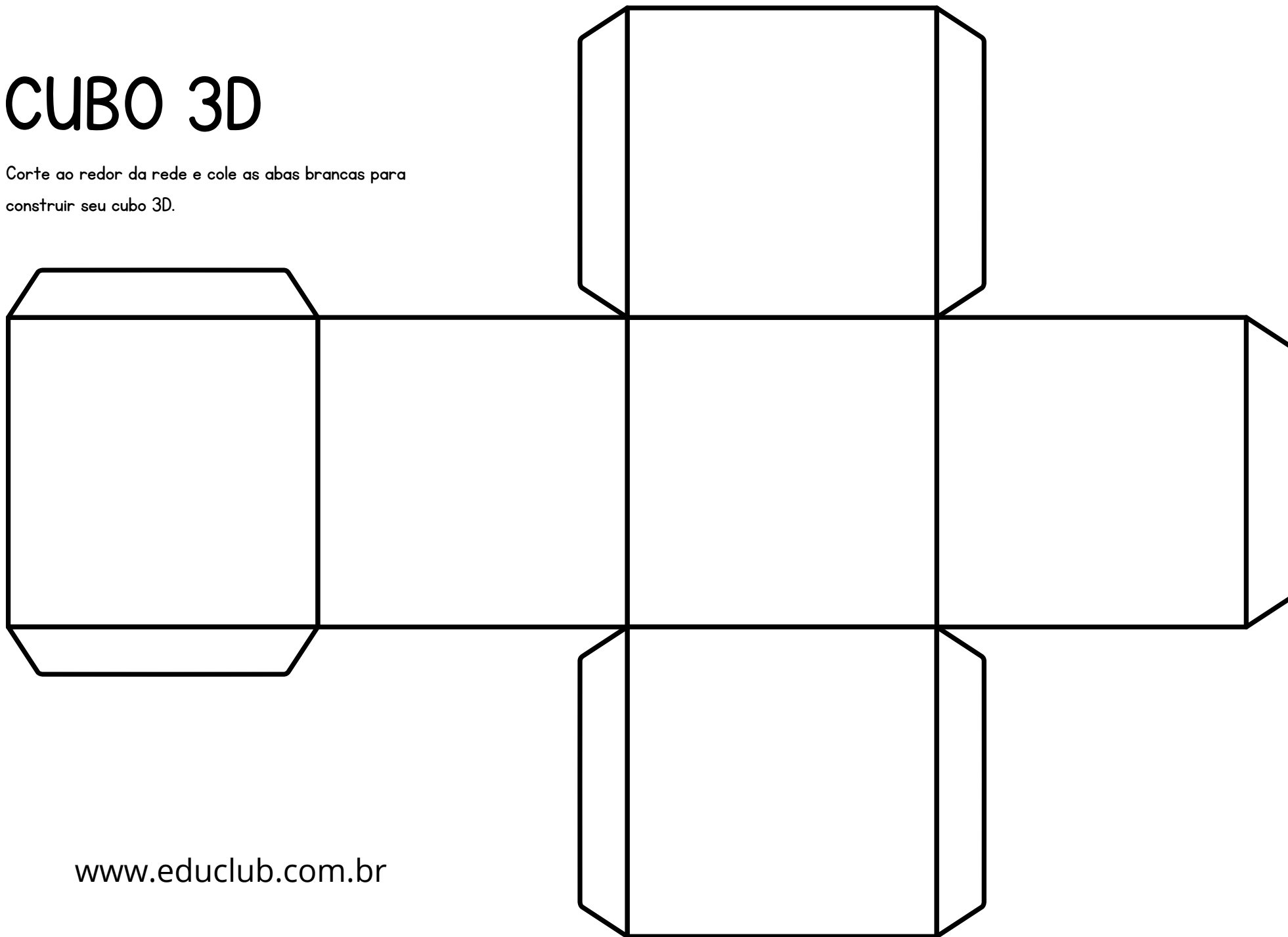


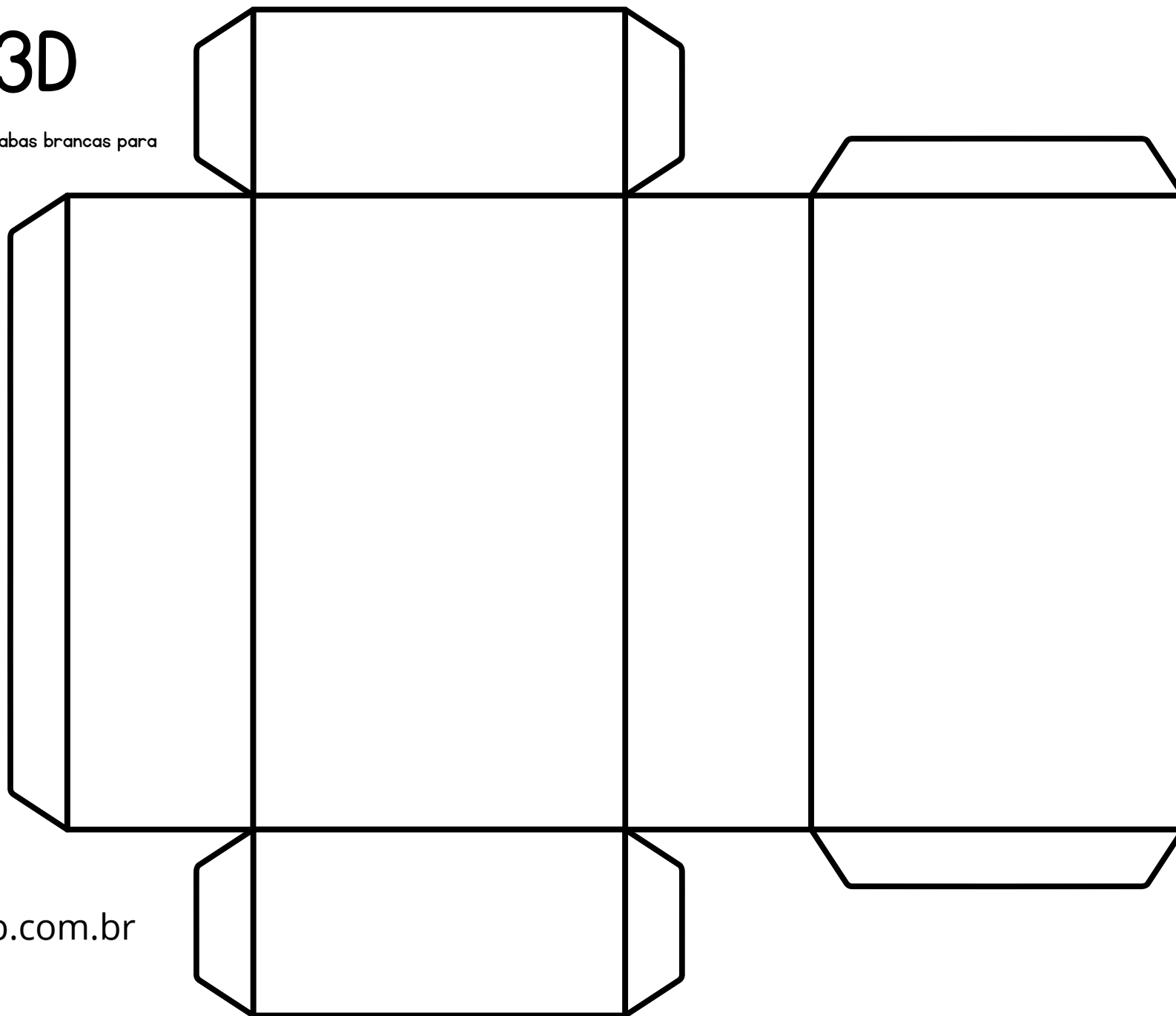
# CUBO 3D

Corte ao redor da rede e cole as abas brancas para construir seu cubo 3D.



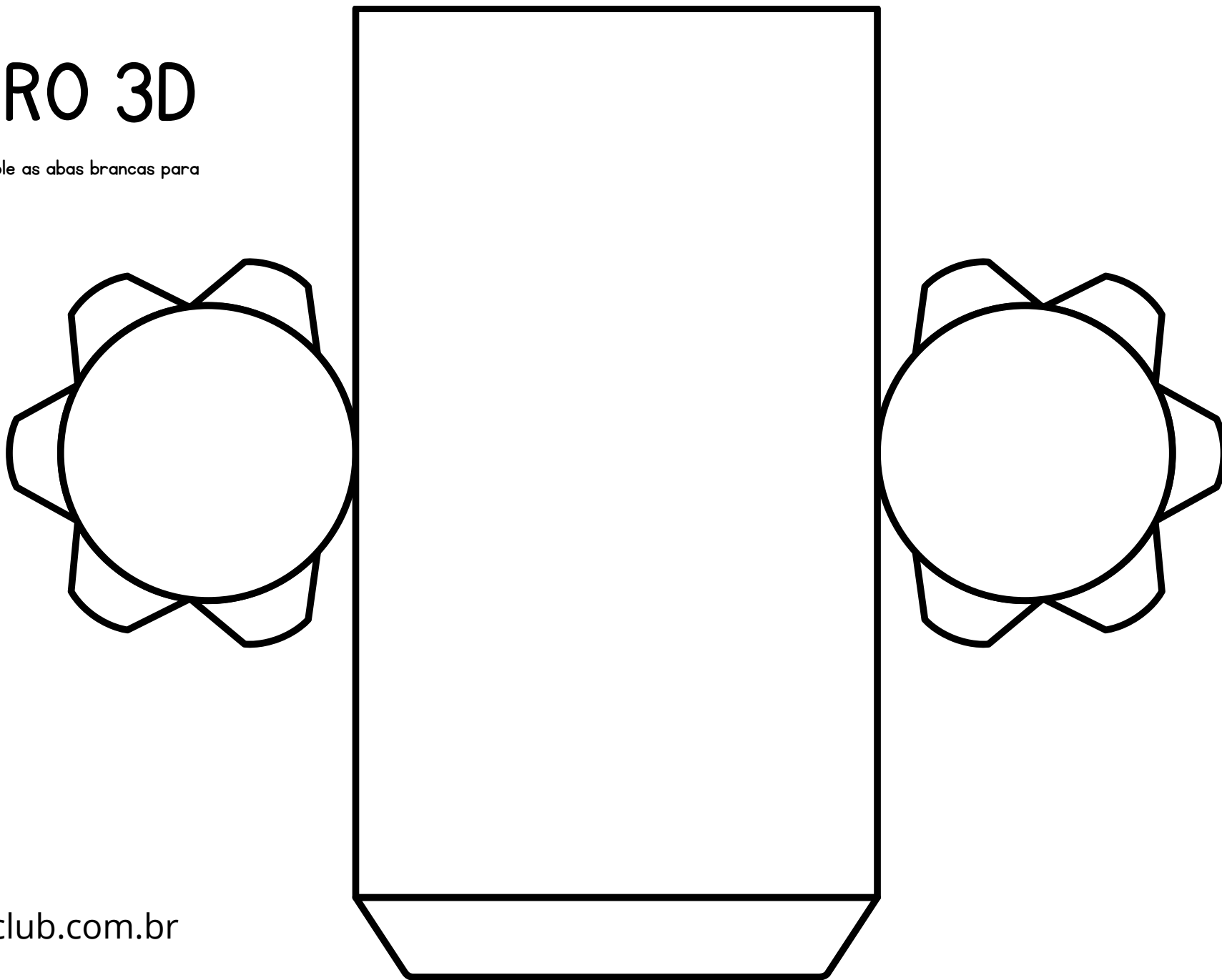
# PRISMA 3D

Corte ao redor da rede e cole as abas brancas para construir seu prisma 3D.



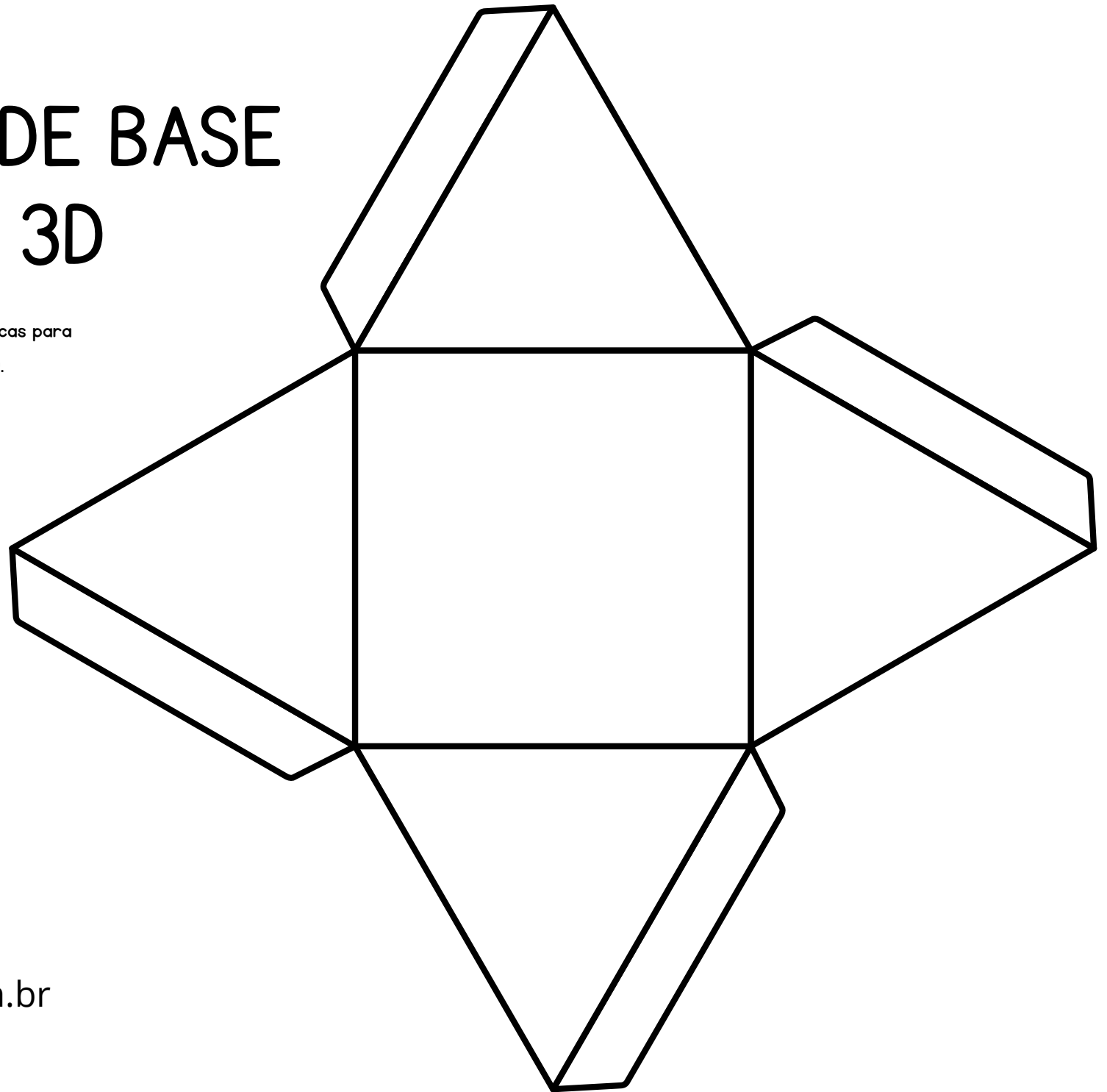
# CILINDRO 3D

Corte ao redor da rede e cole as abas brancas para construir seu cilindro 3D.



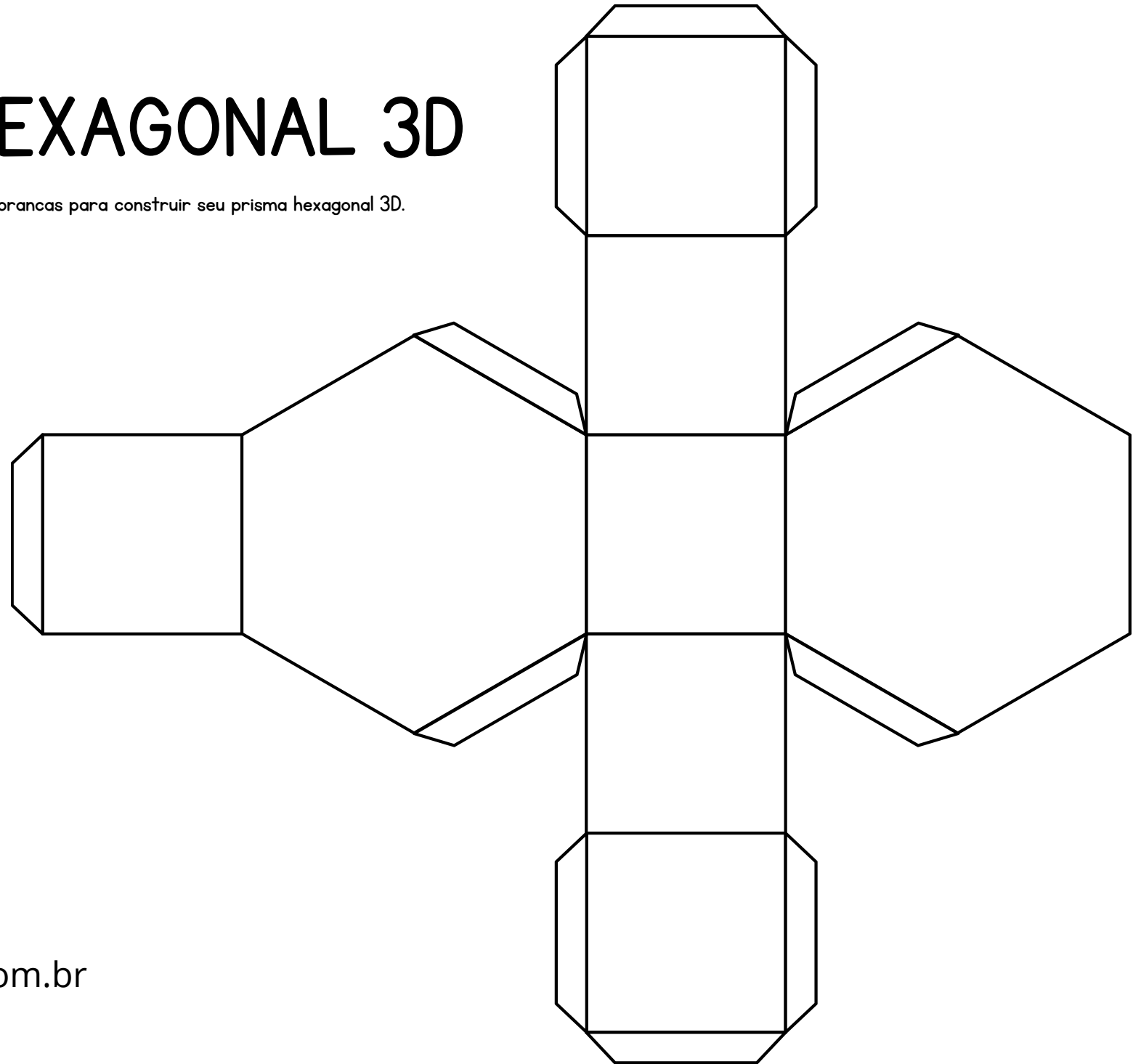
# PIRÂMIDE DE BASE QUADRADA 3D

Corte ao redor da rede e cole as abas brancas para construir seu pirâmide de base quadrada 3D.



# PRISMA HEXAGONAL 3D

Corte ao redor da rede e cole as abas brancas para construir seu prisma hexagonal 3D.



# CONE 3D

Corte ao redor da rede e cole as abas brancas para  
construir seu cone 3D.

